

产品特点

- Ø 星形连接：提供更加灵活的 RS-485/RS-422 星型总线结构 RS-485 接口输入、输出端均采用独立驱动方式，改变原有总线的单一式结构为网络结构给工程建设及系统的稳定性带来极大的好处
- Ø 工业级光电隔离：为所有的 RS-485 接口提供 3KV 以上的光电隔离，有效的解决了外界雷击浪涌和地电位差带来的传输问题
- Ø 数据流向自动控制：通过硬件解决数据流向问题，自动判别和控制数据传输方向
- Ø 短路开路保护：具有 RS-485 端口故障告警功能，并能自动切掉故障端口，这种设计能够保证当其中连接的 RS-485 端口设备发生故障时，出现问题的 RS-485 端口将被隔离，以确保其他网段的设备正常工作

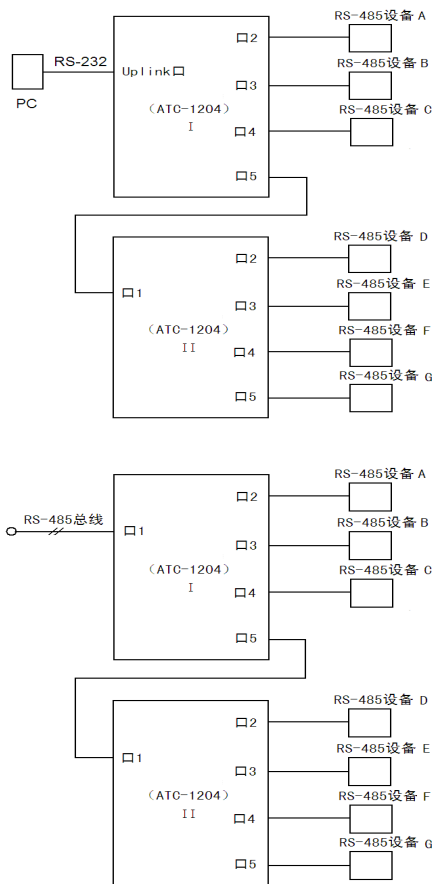


产品简介

ATC-1204 是一款专为解决复杂电磁场环境下 RS-485 系统要求而设计的 RS-485 总线分割集中器(HUB)。该产品支持传输速率最高达 115.2KBPS，为了保证数据通讯的安全可靠，RS-485 接口端采用光电隔离技术，防止雷击浪涌引入转换板及设备，内置的光电隔离器及 600W 浪涌保护电路，能够提供 3500V 的隔离电压，可以有效地抑制闪电(Lighting)和 ESD，同时可以有效地防止雷击和共地干扰，供电采用外接开关电源供电，安全可靠，非常适合户外工程应用。

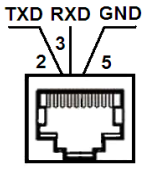
在 RS-485 工作模式，采用的判别电路能够自动感知数据流方向，并且自动的切换使能控制电路，轻松解决 RS-485 收发转换时延问题。RS-485 接口传输距离大于 1200 米、性能稳定。广泛用于高速公路收费系统，道路监控系统及电力采集系统中，是一款性能卓越，价格优良的数据接口转换产品。

ATC-1204 RS-485 HUB 提供星型 RS-485 总线连接。各端口都具有短路、开路保护。光电隔离 3500V，用户可以轻易改善 RS-485 总线结构，分割网段，提高通信可靠性。当雷击或者设备故障产生时，出现问题的网段将被隔离，以确保其他网段的正常工作。这一性能大大提高了现有 RS-485 网络的可靠性，有效缩短了网络的维护时间。合理的利用 ATC-1204 RS-485 HUB 可以助您设计出独特的高可靠的 RS-485 系统。



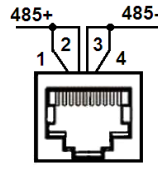
管脚分配

RS-232C RJ45 定义 (Uplink port)



RJ-45 接头	定义	信号方向
2	TXD	OUT
3	RXD	IN
5	GND	-

RS-485 RJ45 定义 (port 1-port 5)



RJ-45 接头	RS-485
1, 2	485+
3, 4	485-
7, 8(仅 port 5 具备)	接地保护

订购信息

ATC-1204 4 口 RS-485 集线器 (HUB) RS-232C/485

包装信息

Ø ATC-1204 1 PCS
 Ø RJ45 转 RS232C 连接线 1PCS

产品参数

串口		
接口特性	接口兼容 EIA/TIA 的 RS-232C,RS-485 标准	
波特率	300 ~ 115.2Kbps	
传输距离	0-5 km	
传输介质	双绞线或屏蔽线	
工作模式	异步半双工	
连接	RS-232C	RJ45
	RS-485	RJ45
串口保护	RS-485 接口每线 1000W 的雷击浪涌保护	
隔离度	隔离电压 3500VRMS 500VDC 连续	
LED 指示灯	TD	数据发送指示
	RD	数据接收指示
	PWR	电源指示
	E1-E4	Port 2-port 5 故障警报灯
机械特性		
外壳	铁壳	
重量	0.6Kg	
尺寸	140mmx130mmx30mm	
工作环境		
工作温度	-20 ~ 70°C	
储存温度	-40 ~ 85°C	
工作环境湿度	5% to 95%(无结露)	
认证标准		
RoHS, CE, FCC		